

ENTIDAD:

DISEÑO:

ING. ANDRES GUERRERO C
MAT. 52202-106802 NRR

CONTIENE:
CLASIFICACION Y ALMACEN
PLANTA ARQUITECTONICA
CUBIERTA CORTE Y FACHADA
INSTALACIONES ELECTRICAS E HIDRAULICAS
ESTRUCTURA CIMENTACION

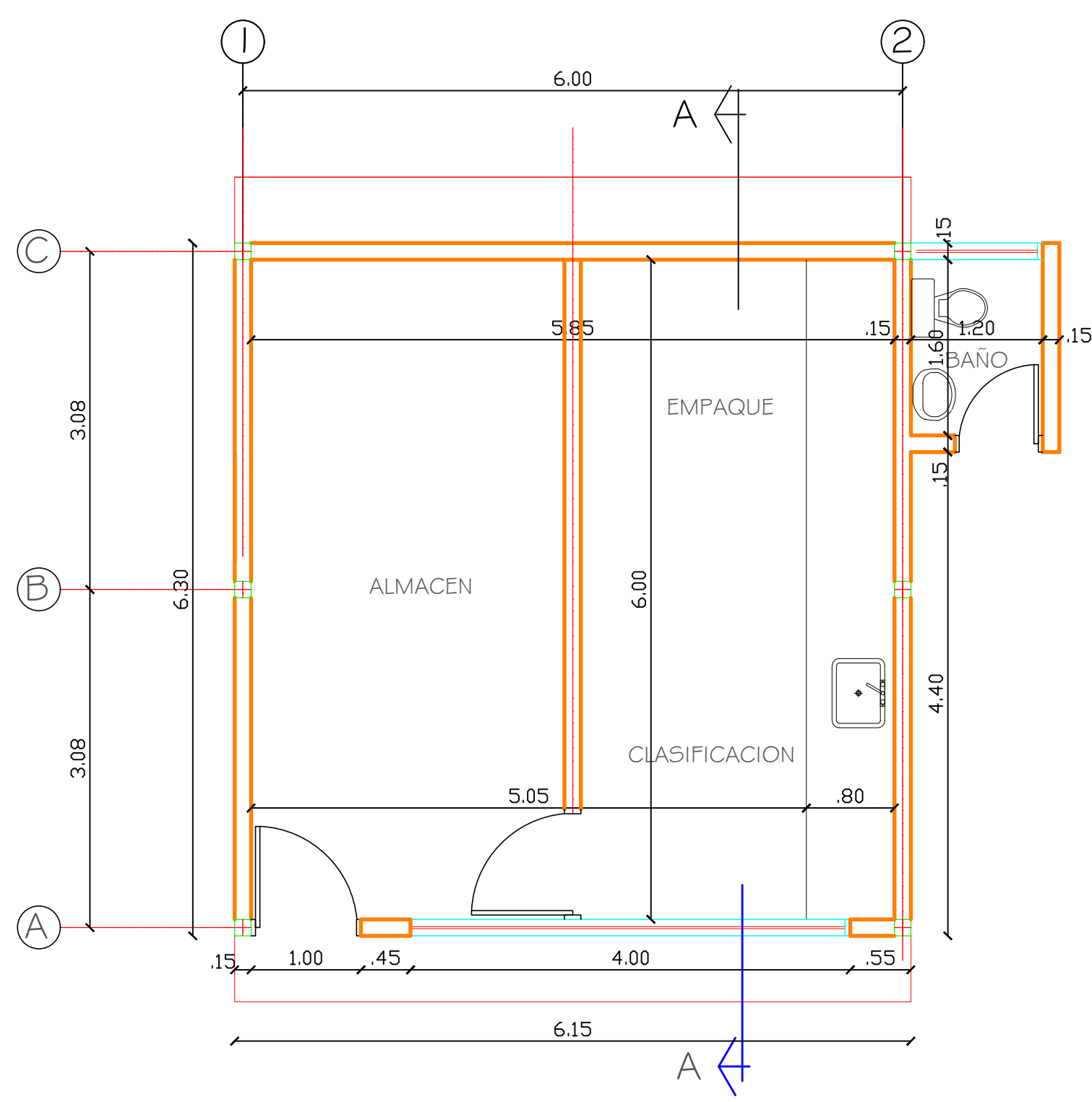
APROBO:

DIBUJO:
María Elena Benavides D.
delineante de arquitectura e ingeniería

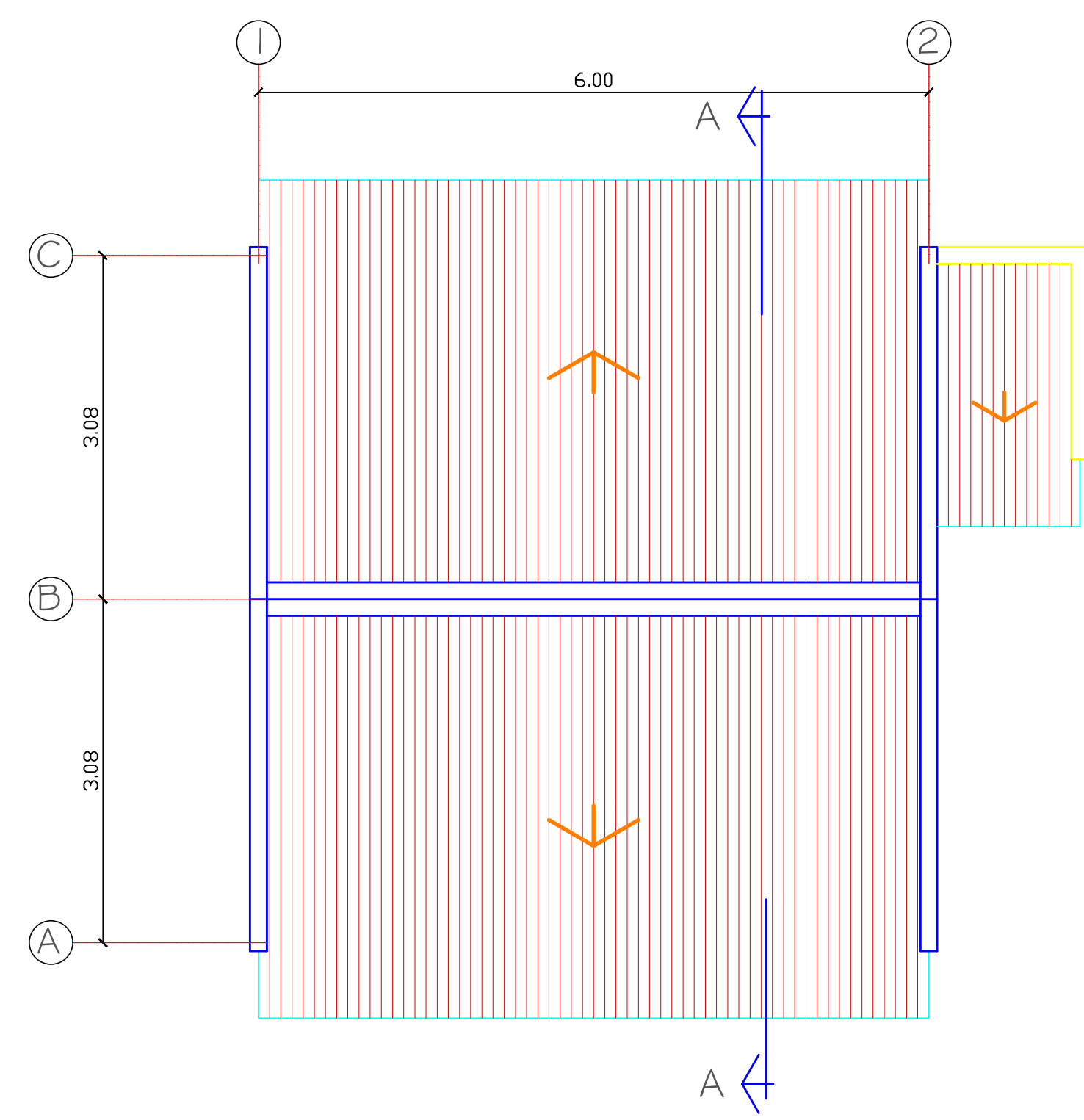
ESCALA: 1:75

FECHA: JUNIO DE 2017

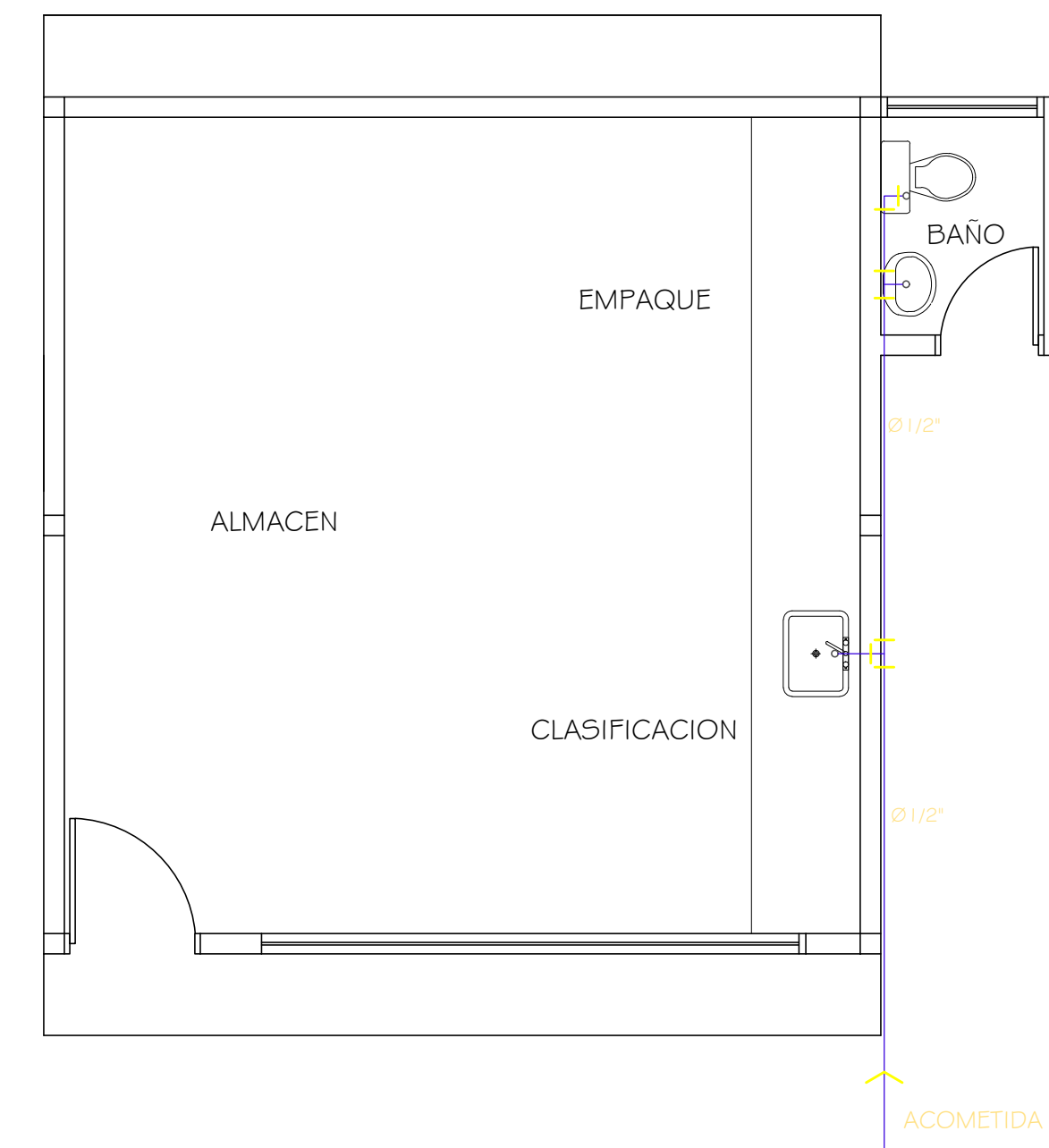
PLANO:



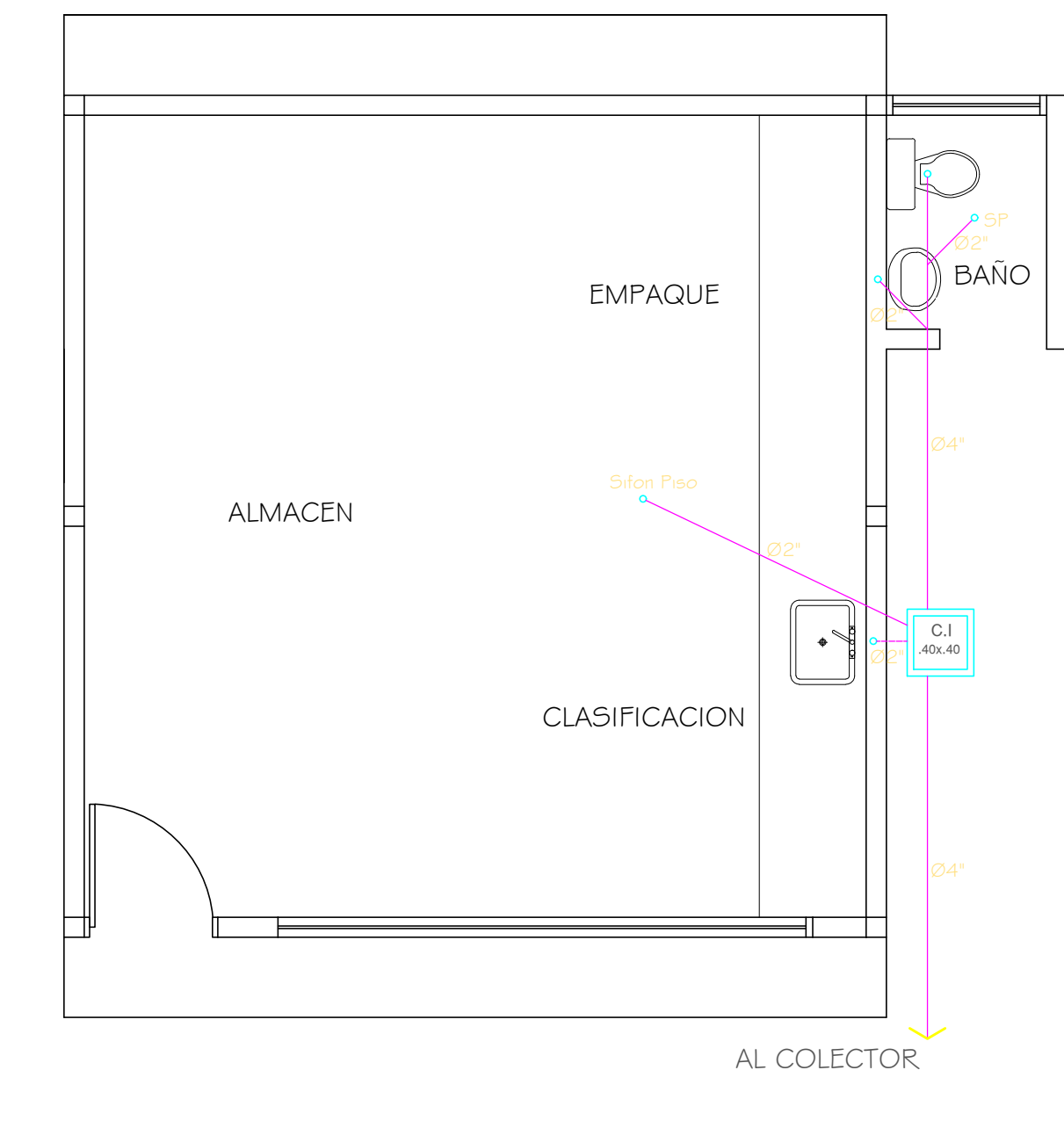
PLANTA ARQUITECTONICA
ESCALA: 1:75



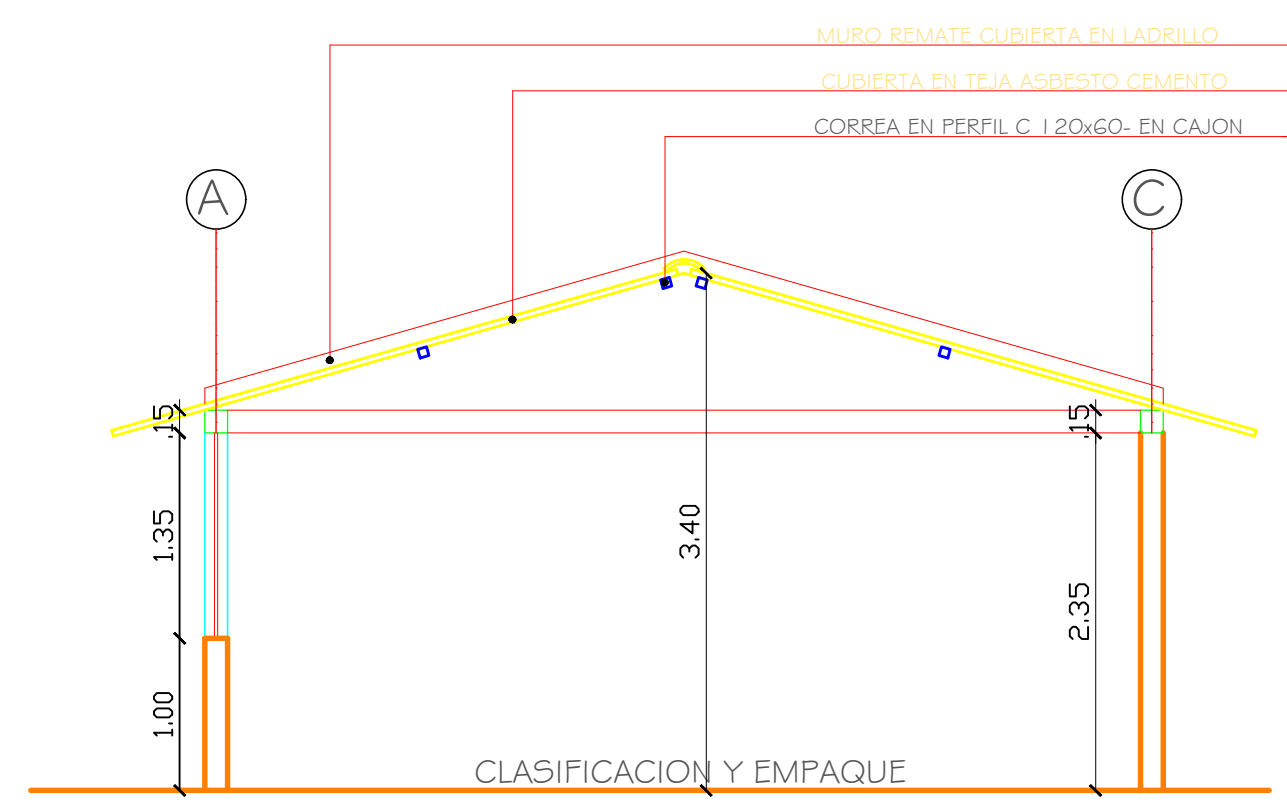
PLANTA DE CUBIERTA
ESCALA: 1:75



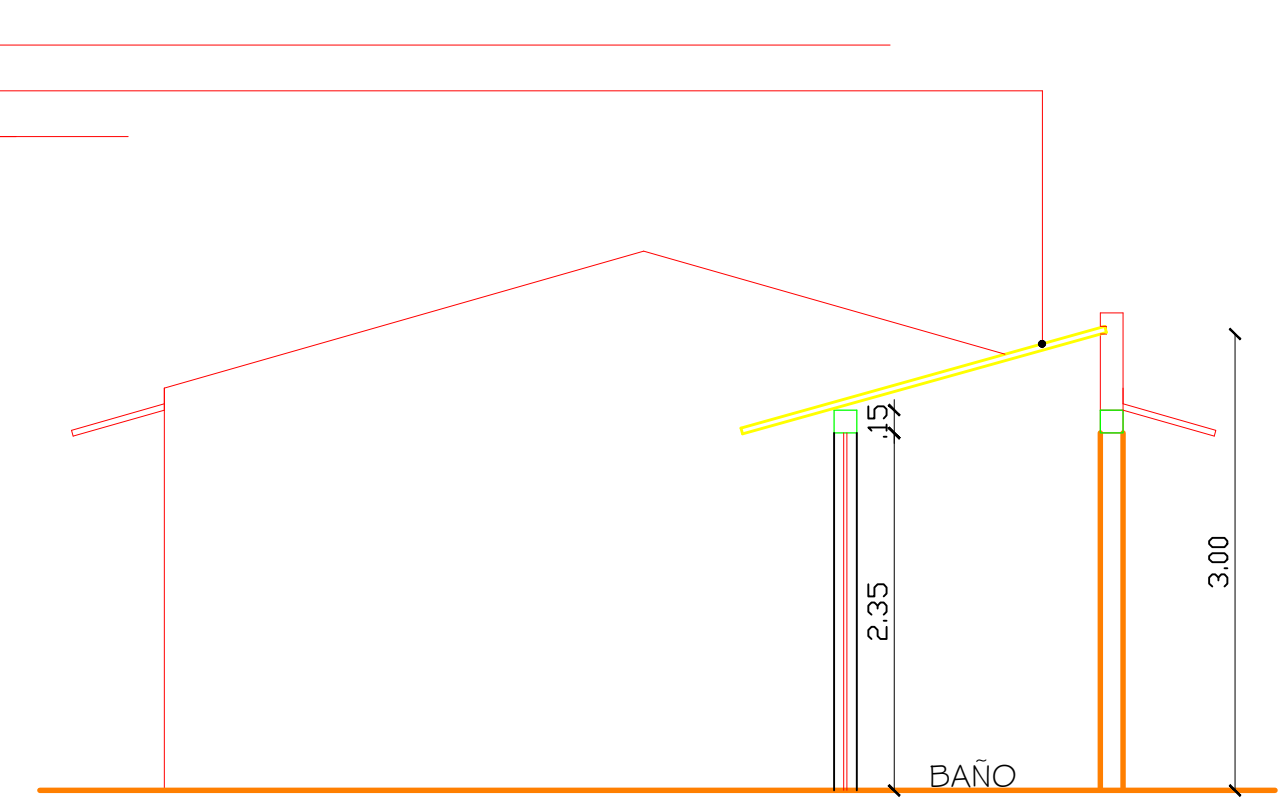
INSTALACION HIDRAULICA
ESCALA: 1:75



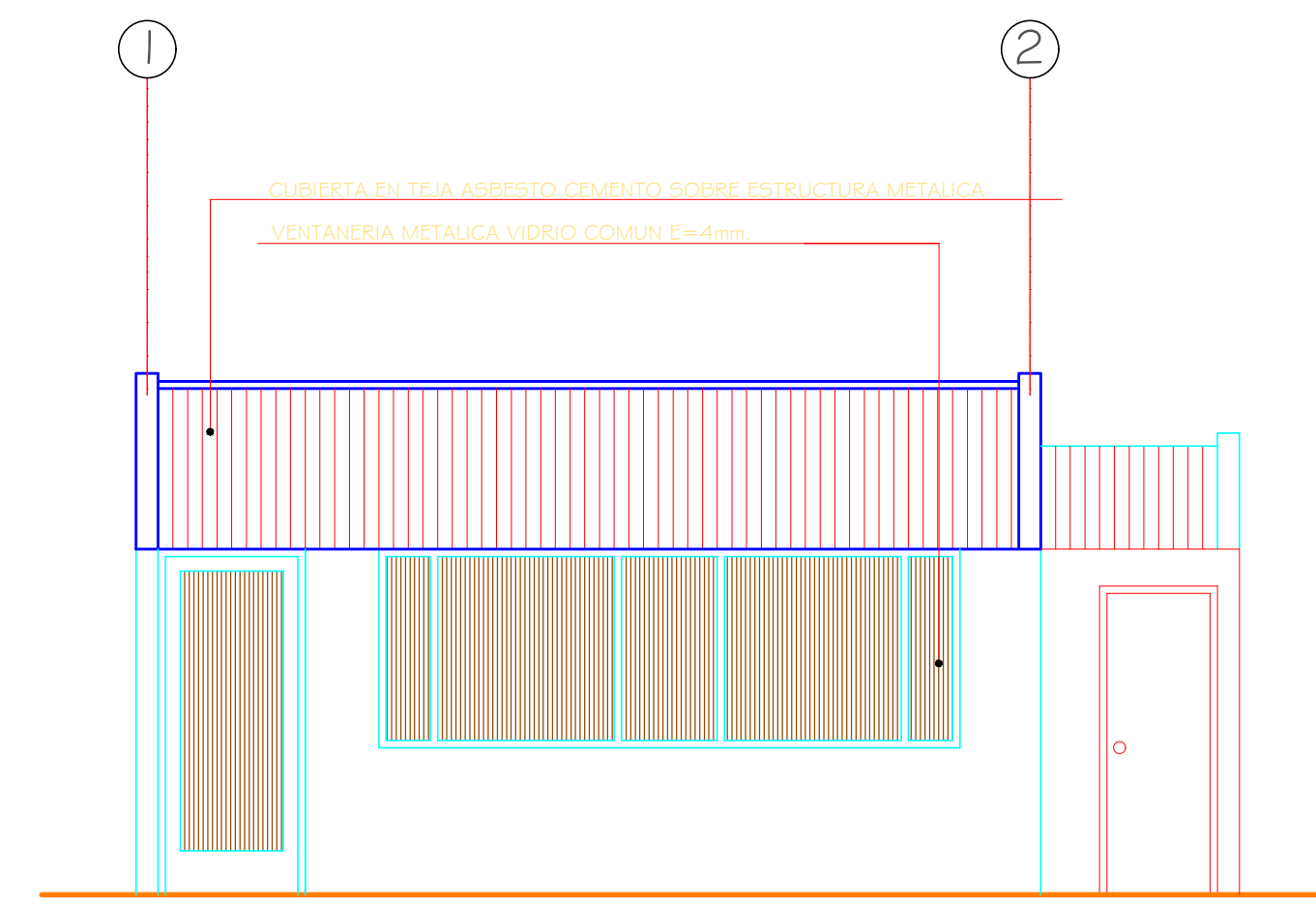
INSTALACION SANITARIA
ESCALA: 1:75



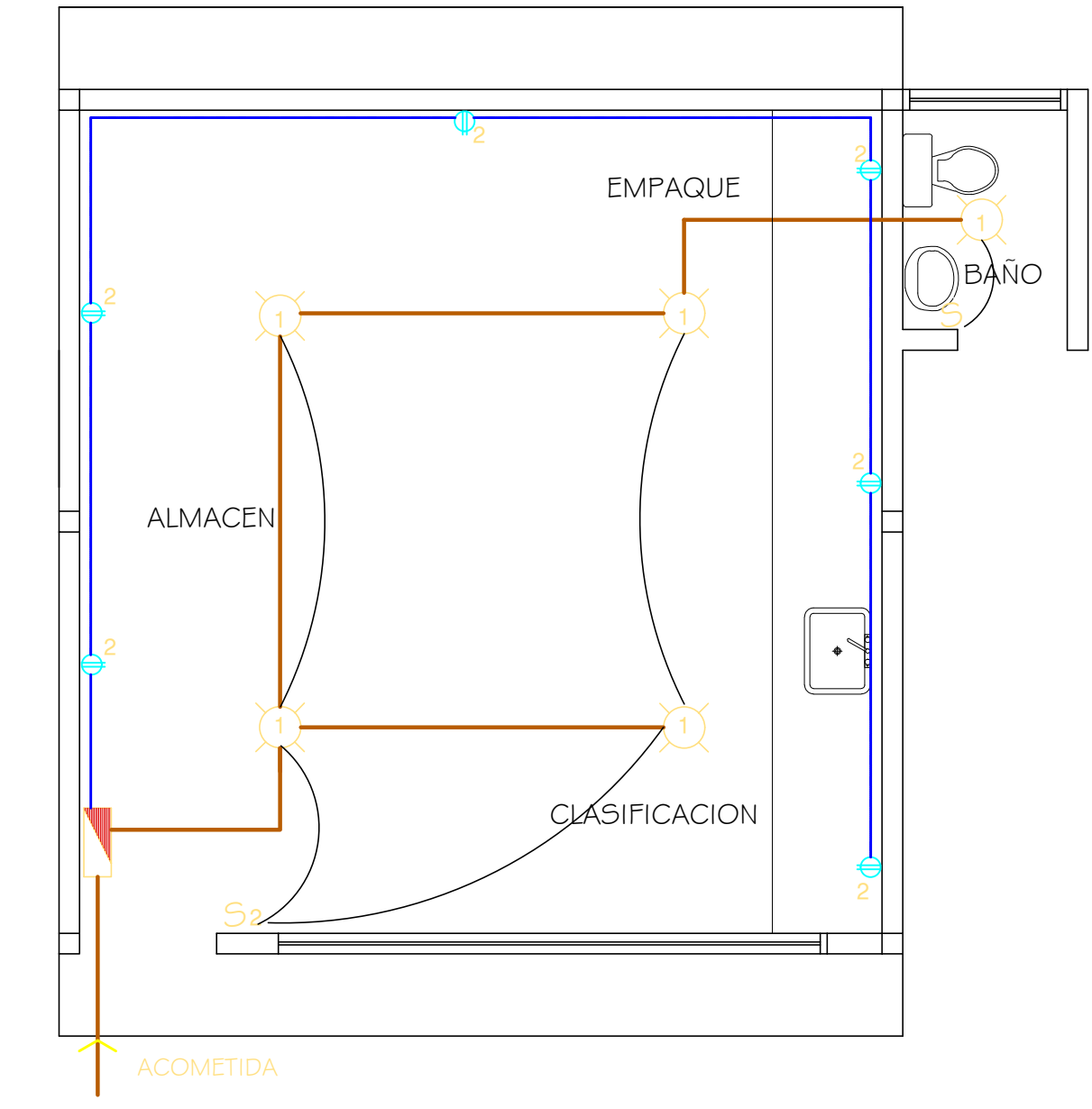
CORTE A - A
ESCALA: 1:75



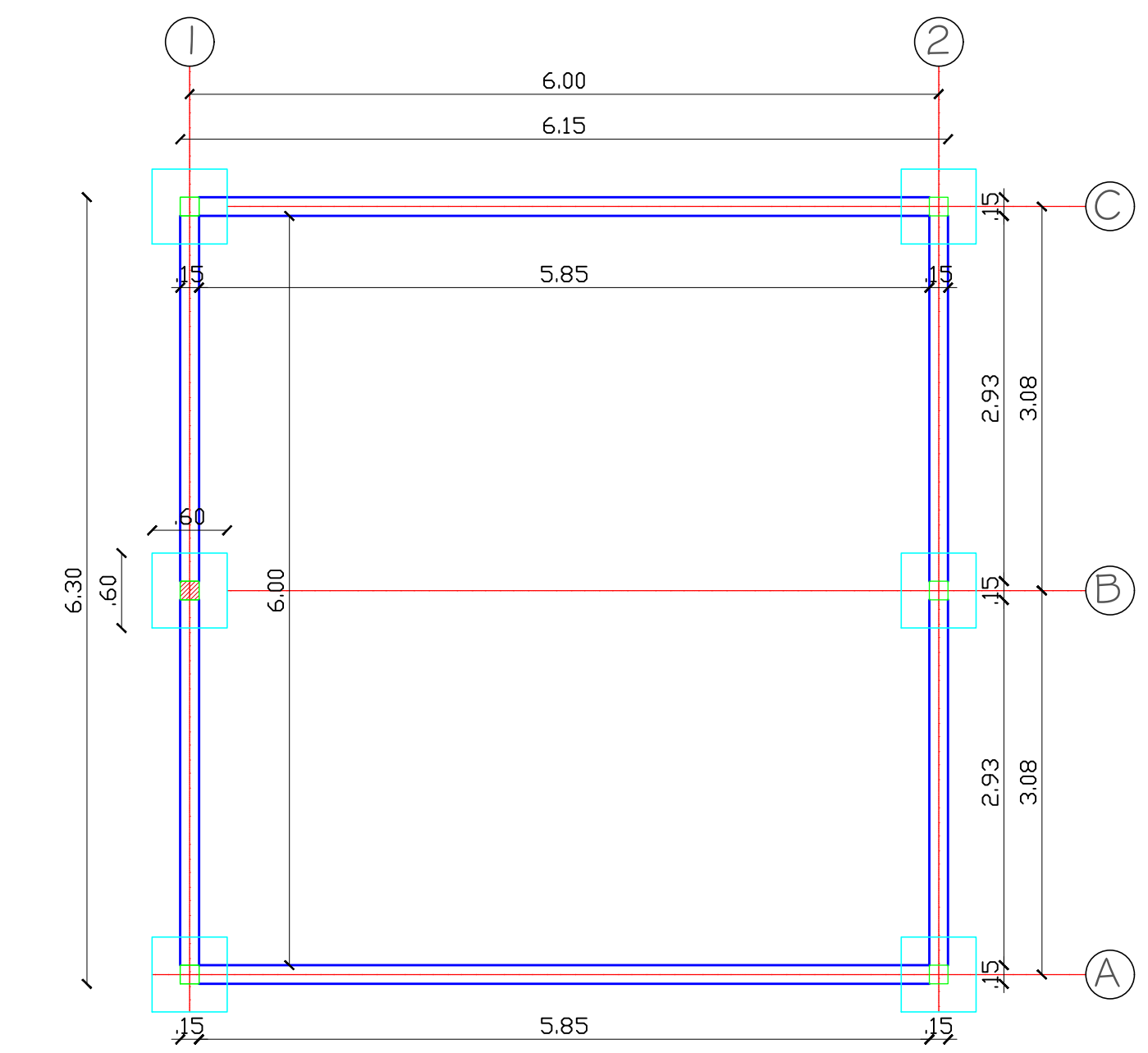
CORTE B - B
ESCALA: 1:75



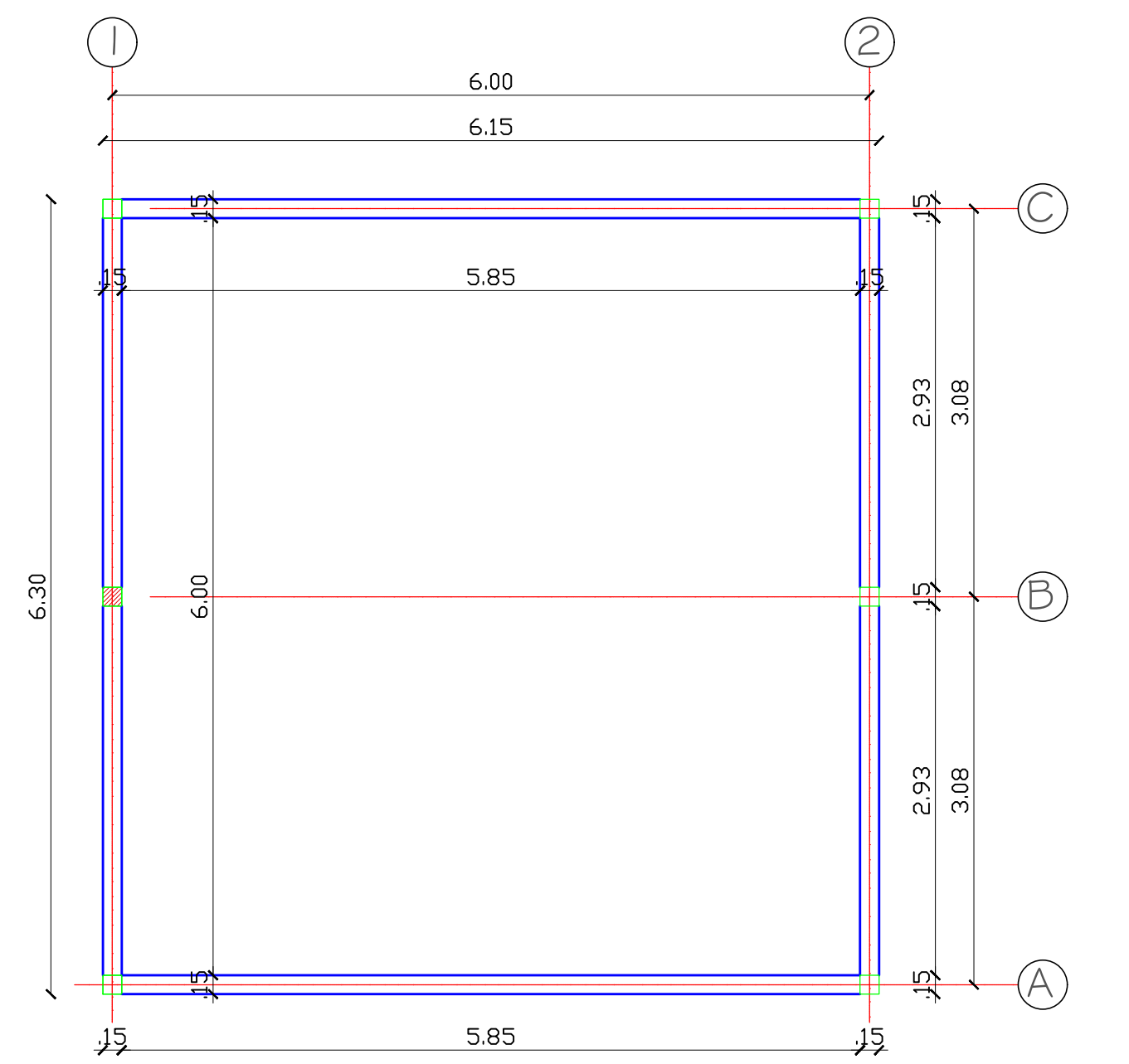
FACHADA ACCESO
ESCALA: 1:75



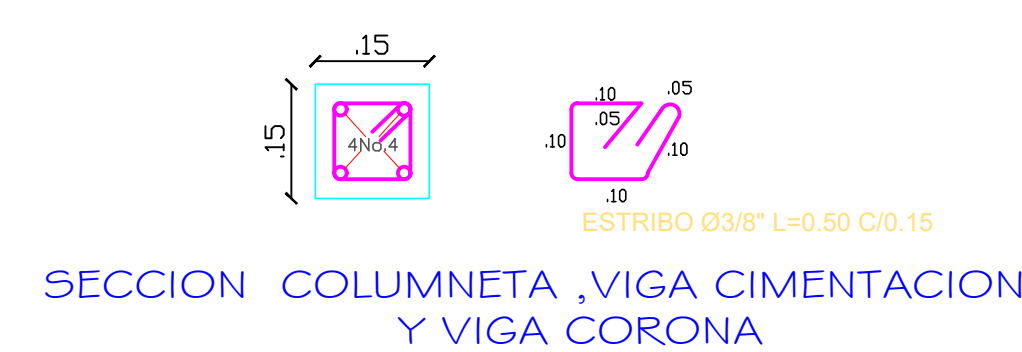
INSTALACION ELECTRICA
ESCALA: 1:75



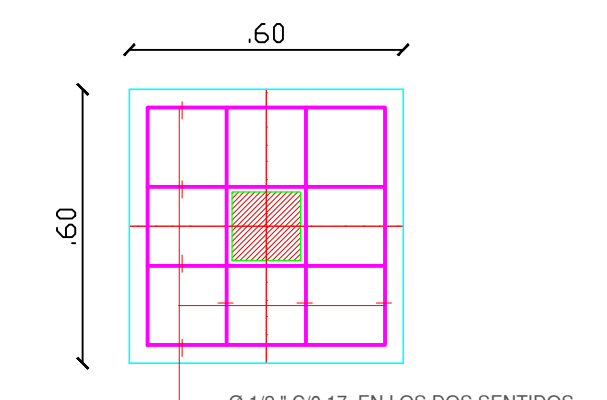
PLANTA ESTRUCTURA CIMENTACION
ESCALA: 1:75



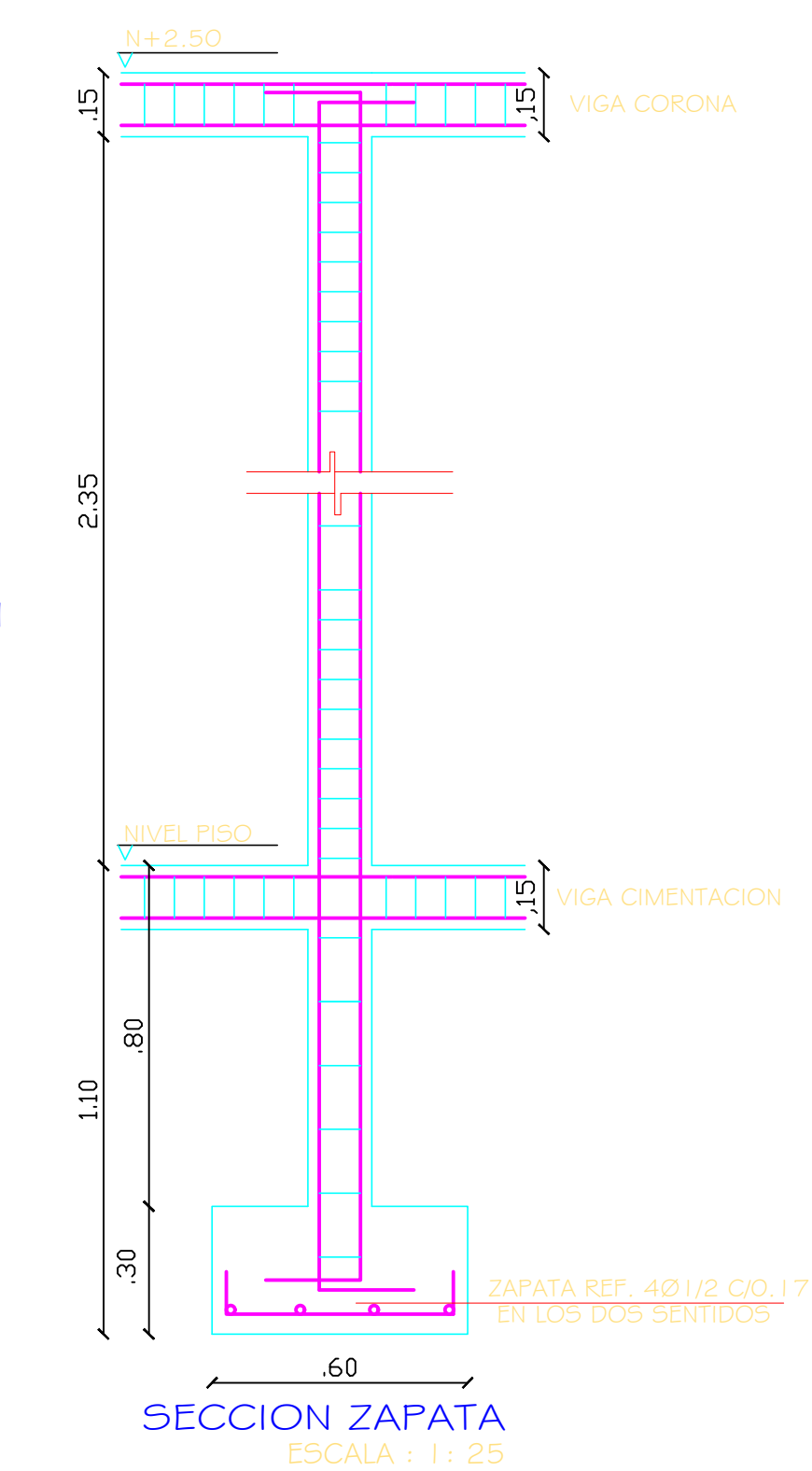
PLANTA ESTRUCTURA CORONA N+2.50
ESCALA: 1:75



SECCION COLUMNETA, VIGA CIMENTACION Y VIGA CORONA



PLANTA ZAPATA
ESCALA: 1:25



SECCION ZAPATA
ESCALA: 1:25

CUADRO DE CARGAS

CIRCUITOS	LAMPARAS	TOMAS	WATTIOS	PROTECCION
1	9		900	1x15A
2		7	1050	1x15A
3		R E S E R V A		
TOTAL	9	7	1950	

CONVENCIONES

	TABLEROS GENERALES DE 3 CIRCUITOS
	LAMPARA DE TECHO INCANDESCENTE
	TOMA DOBLE MONOFASE
	SIJICHE SENCILLO
	SIJICHE DOBLE
	ADICIONAMIENTO LAMPARAS DUCTO PVC Ø1 1/2" CABLE 2 No. 14 COBRE
	DUCTO PVC Ø1 1/2" CABLE 2 No. 12 COBRE
	DUCTO PVC Ø3/4" CABLE 2 No. 10 COBRE