

MUNICIPIO
DE SAN
BERNARDO
VEREDA LOS
ARBOLES

PROYECTO:

CONSTRUCCION DE
GALPON PARA GALLINAS
PONEDORAS

ENTIDAD :

DISEÑO :

Andrés Guerrero
ING. ANDRES GUERRERO C
MAT. 52202-106802 NRÑ

CONTIENE :

PLANTA GENERAL GALPON
PLANTA DE COMPOSTAGE

APROBO :

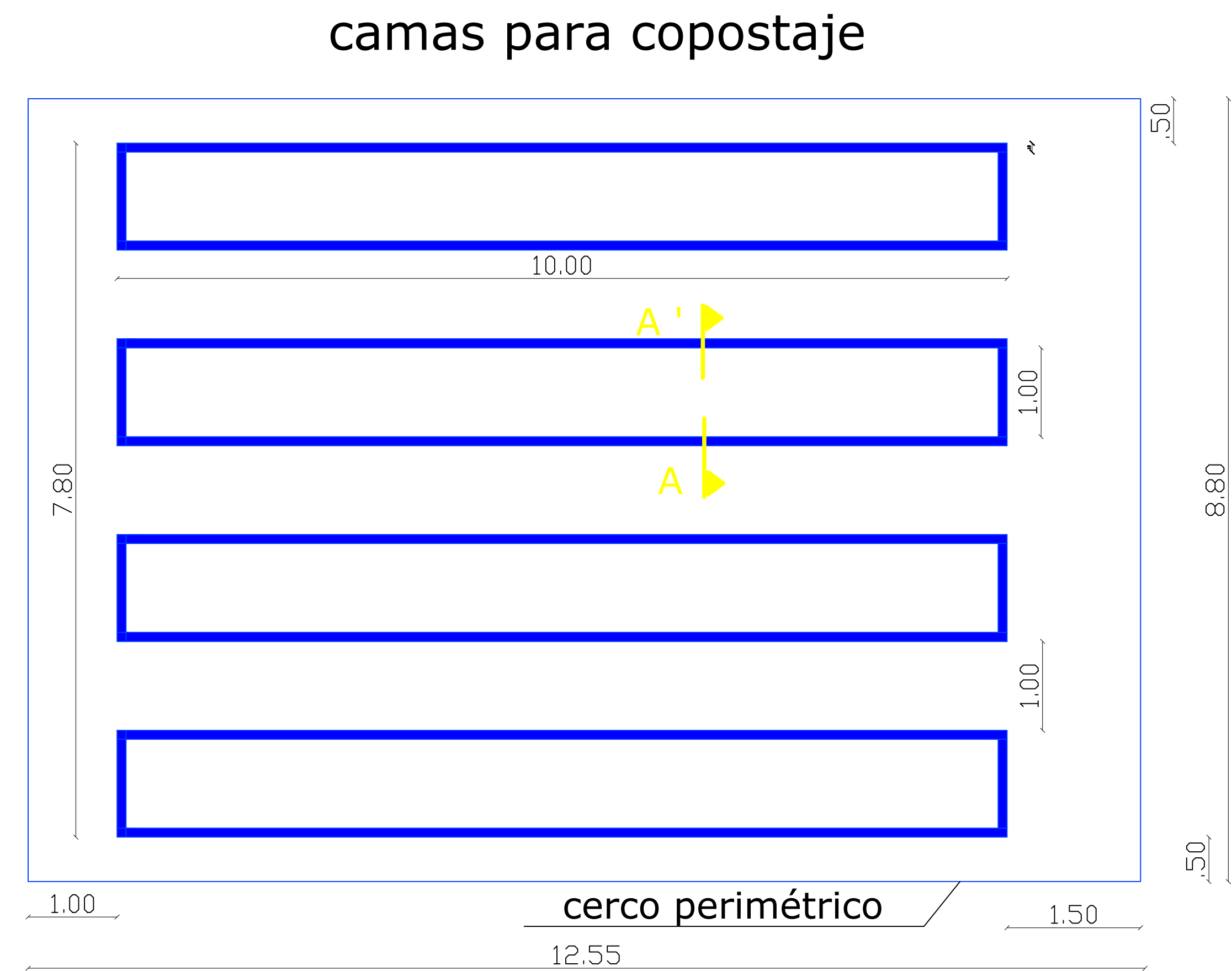
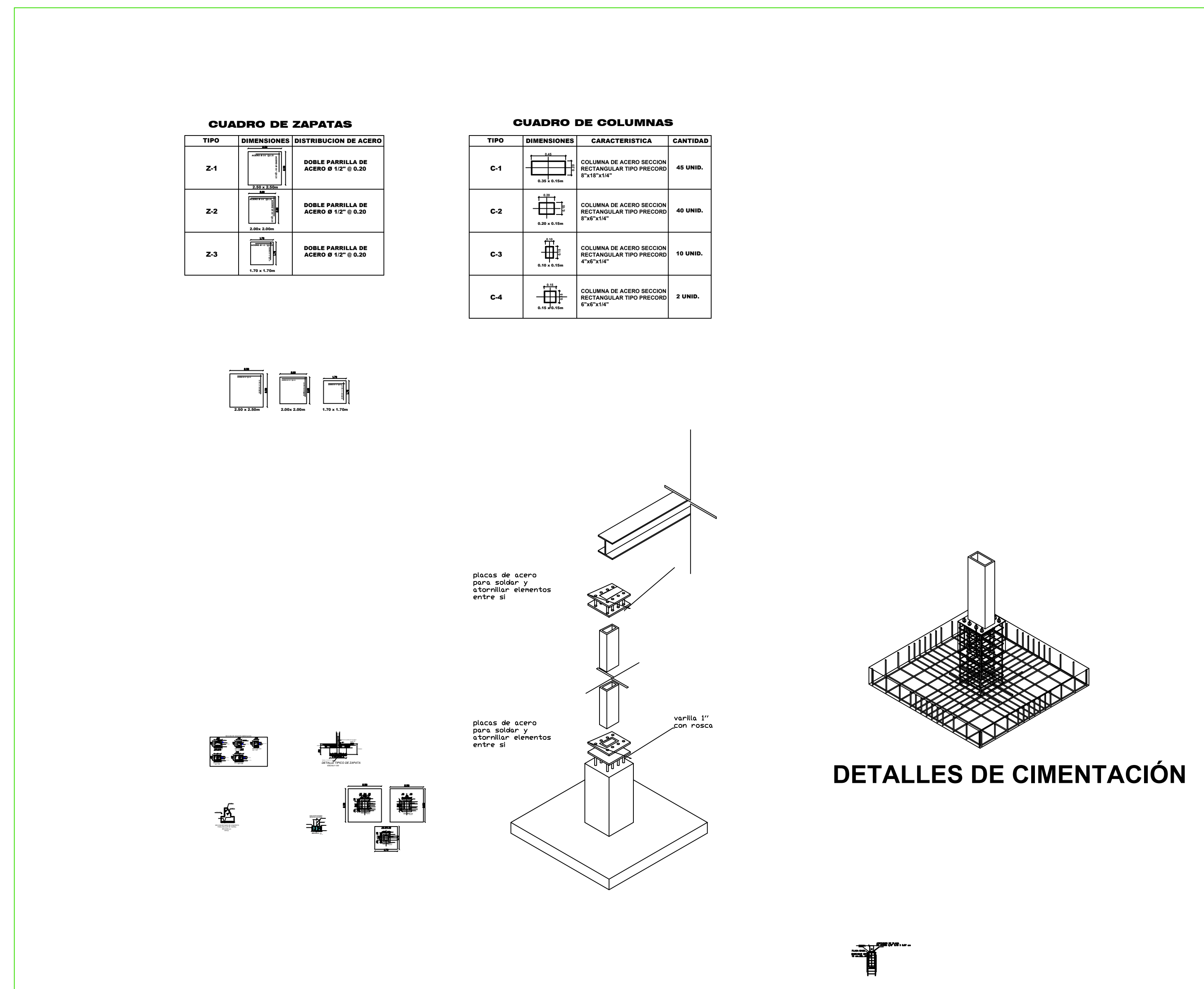
DIBUJO:
María Elena Benavides D.

ESCALA :
1 : 75

FECHA :
JUNIO DE 2017

PLANO :

7



compostera

